

应用标准

铸钢阀门符合ASME B16.34标准
结构长度符合ASME B16.10标准
法兰尺寸符合ASME B16.5标准
对接焊符合ASME B16.25标准
试验与检验符合API598标准

Applicable standards:

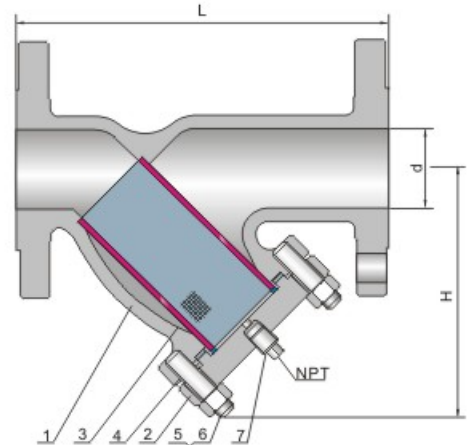
STEEL VALVES, ASME B16.34
FACE TO FACE, ASME B16.10
END FLANGES, ASME B16.5
BUTTWELDING ENDS, ASME B16.25
INSPECTION AND TEST, API 598

设计描述

Y型结构
螺栓连接
不锈钢滤网
设计的过滤器为100目
全面的过滤器密度
可更新的过滤器网
法兰连接或对焊连接

Design description:

Y-PATTERN TYPE
BOLTED BONNET CAP WITH DRAIN PLUG
PERFORATED STAINLESS STEEL SCREEN
STRAINER DENSITY 100 MESH DESIGN
FULL RANGE OF STRAINER DENSITY
RENEWABLE STRAINER DENSITY
FLANGED OR BUTTWELDING ENDS



各部件材质/Materials of parts

序号 No	零件名称 Part Name	碳钢 Carbon Steel	ASTM 材质 Material 18Cr-9Ni-2Mo	低温钢 Carbon Steel
1	阀体 Body	A216-WCB	A351-CF8M	A352-LCB
2	阀盖 Bonnet Cap	A216-WCB	A351-CF8M	A352-LCB
3	滤网 Screen	A240-304	A240-316	A240-304
4	阀盖垫片 Bonnet Gasket	石墨 Graphite+304	PTFE	石墨 Graphite+304)
5	阀盖螺栓 Bonnet Stud	A193-b7	A193-B8	A320-L7
6	阀盖螺母 Bonnet Stud Nut	A194-2H	A194-8	A194-7
7	塞子 Plug	A276-410	A276-316	A276-410

张开区域的百分比/Percentage Open Area

目 MEH	A SWG	B m/m	C m/m	D %
5	20	0.914	4.166	67.3
10	22	0.711	1.829	51.8
20	28	0.356	0.914	51.8
30	32	0.274	0.572	45.7
40	36	0.193	0.442	48.4
50	37	0.172	0.336	43.6
60	38	0.152	0.271	41.0
80	40	0.122	0.195	37.8
100	42	0.102	0.152	35.8
120	43	0.092	0.119	31.8
150	45 1/2	0.066	0.103	37.1
180	46 1/2	0.053	0.088	38.9
200	47	0.051	0.076	35.8
250	48	0.040	0.062	37.7
300	48	0.039	0.044	27.6

即使网孔相同，张开的区域也不相同，取决于线的尺寸，线的详细情况如下：

A:线的数量
B:线的尺寸
C:张开的宽度
D:张开区域的百分比

Even the "MESH" is same; OPEN AREA is always same due to the diameter of wire. The details of wire as follow

A: Number of Wire
B: Diameter of Wire
C: Width of Opening
D: Percentage of OPEN AR

连接尺寸/ Dimensions date

NPS DN	1/2 15	3/4 20	1 25	1 1/2 40	2 50	2 1/2 65	3 80	4 100	6 150	8 200	10 250	12 300	1/2 15	3/4 20	1 25	1 1/2 40	2 50	2 1/2 65	3 80	4 100	6 150	8 200	10 250	12 300	in mm
ANSI Class 150Lb												ANSI Class 300Lb													
L/L1 (RF/BW)	5.50 140	6.00 152	6.50 165	8.00 203	9.00 229	11.00 279	12.50 318	14.50 368	18.50 470	23.50 597	26.50 673	30.50 775	5.50 140	6.00 152	6.50 165	8.00 203	9.00 229	11.00 279	12.50 318	14.50 368	18.50 470	23.50 597	26.50 673	30.50 775	in mm
H	3.38 87	4.12 105	4.50 114	6.12 156	7.12 181	10.25 259	11.50 293	12.75 324	17.62 448	21.00 535	27.12 690	30.75 780	3.38 87	4.12 105	4.50 114	6.12 156	7.12 181	10.25 259	11.50 293	12.75 324	17.62 448	21.00 535	27.12 690	30.75 780	in mm
PLUG (NPT)	1/8	1/2	1/2	1/2	1/2	3/4	3/4	3/4	3/4	3/4	1	1	1/8	1/2	1/2	1/2	1/2	3/4	3/4	3/4	3/4	3/4	1	1	in mm
WT (kg)	2.1 0.8	2.3 1.2	3.1 1.4	6.2 3.7	9.7 6.7	23.5 16.5	28 22	37 28	67 59	91 798	135 113	168 151	2.5 1.2	3.4 1.8	4.2 2.3	8.6 4.8	11.2 8.2	29 20	38 27	57 39	105 74	176 131	230 164	360 268	R F BW